

ÅLANDS XXXVIII. ORGELFESTIVAL 24.–30.6.2012

ÅLANDS ORGEL FESTIVAL



Das älteste Musikfestival der Provinz Åland wird in diesem Jahr zum 38. Mal veranstaltet. Es werden erstklassige Konzerte, sowohl von einheimischen als auch von ausländischen Künstlern aus Finnland, Schweden, Deutschland, der Schweiz, Australien, Polen und Tschechien, stattfinden. Die Orgelwoche beginnt mit einem Festgottesdienst in der Kirche von Finström mit Pfarrer Jon Lindeman, dem Gesangensemble Laudate sowie Kaj-Gustav Sandholm an der Orgel.

Der åländische Tenor Christian Juslin und der schwedische Organist Mathias Kjellgren treten beim Eröffnungskonzert in Jomala und am darauffolgenden Tag in Föglö auf. Der junge Organist Frantisek Vanicek aus Tschechien lädt zu einem interessanten Konzert in die Kirche von Sund ein. Martin Heini aus Zürich, spielt Widors 5. Orgelsinfonie auf der romantischen Orgel in Lemland. Professor Franz Lörch aus München und Pauli Pietiläinen aus Lahti laden jeweils zu einem Mittagskonzert in Mariehamn ein. Erstmals haben wir die Möglichkeit, uns an einem Barockensemble aus Australien zu erfreuen. Es wird in Eckerö und Finström präsent sein. Vom Ålands Institut für Musik werden vier Lehrer ihre eigenen Konzerte in Sottunga und Vårdö geben. Das "Grande Finale" in der Kirche von Saltvik wird von Roman Gryn, Trompete und Bogdan Narloch, Organist aus Polen gegeben. Dieses Duo konnte bei einem früheren Besuch auf Åland schon einen riesigen Erfolg verzeichnen.

Das Programm wird von Ulf Samuelsson aus Stockholm präsentiert. Er wird auch ein eigenes Konzert unter dem Namen "Bach i sommarkvällen" (Bach am Sommerabend) in der Kirche von Mariehamn geben.

Sonntag, 24. Juni um 19 Uhr in FINSTRÖM, St. Mikael's Kirche
FESTGOTTESDIENST Jon Lindeman, Zelebrant, Gesangensemble Laudamus, Kaj-Gustav Sandholm, Orgel

Montag, 25. Juni um 12 Uhr in MARIEHAMN, St. Görans Kirche
LUNCHKONZERT "DIE FRÖHLICHE ORGEL" Henryk Gwardak, Orgel, Saltvik (AX)

Montag, 25. Juni um 20 Uhr JOMALA, St. Olofs Kirche
ERÖFFNUNGSKONZERT Christian Juslin, Tenor, Mariehamn (AX) Mathias Kjellgren, Orgel, Tyresö (S)

Dienstag, 26. Juni um 20 Uhr in SUND, St. Johannes Döparens Kirche
ORGELKONZERT Frantisek Vanicek, Letohrad, Orgel (CZ)

Dienstag, 26. Juni um 20 Uhr in FÖGLÖ, St. Maria Magdalena Kirche
KONZERT Christian Juslin, Tenor, Mariehamn (AX), Mathias Kjellgren, Orgel, Tyresö (S)

Mittwoch, 27. Juni um 12 Uhr in MARIEHAMN, St. Görans Kirche
LUNCHKONZERT (VIDEO) Pauli Pietiläinen, Orgel, Lahti (FIN)

Mittwoch, 27. Juni um 20 Uhr in MARIEHAMN, St. Görans Kirche
BACH AM SOMMERABEND (VIDEO) Ulf Samuelsson, Orgel, Stockholm (S)

Donnerstag, 28. Juni um 14 Uhr in ECKERÖ, St. Lars Kirche
BAROCKKONZERT The Sydney Consort, Sydney (AU)
Hans-Dieter Michatz, Blockflöte, Stan Kornel, Violine, Bratsche, Monika Kornel, Orgel

Donnerstag, 28. Juni um 20 Uhr in LEMLAND, St. Birgitta Kirche
WIDOR: 5. ORGELSINFONIE Martin Heini, Orgel, Luzern (CH)

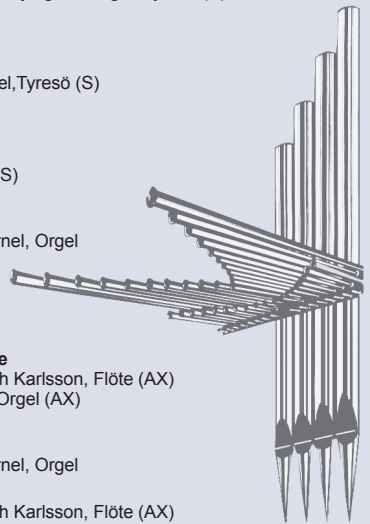
Freitag, 29. Juni um 12 Uhr in MARIEHAMN, St. Görans Kirche
MITTAGSKONZERT Franz Lörch, Orgel, München (D)

Freitag, 29. Juni um 14 Uhr in SOTTUNGA, St. Maria Magdalena Kirche
KONZERT DER LEHRER VON ÅLANDS INSTITUT FÜR MUSIK Elisabeth Karlsson, Flöte (AX)
Stephan Kemetter, Violine (AX), Klas Edwall Cello (S), Patrik Komorowski, Orgel (AX)

Freitag, 29. Juni um 20 Uhr in FINSTRÖM, St. Mikael's Kirche
BAROCKKONZERT The Sydney Consort, Sydney (AU)
Hans-Dieter Michatz, Blockflöte, Stan Kornel, Violine, Bratsche, Monika Kornel, Orgel

Samstag, 30. Juni um 14 Uhr in VÅRDÖ, Gebetshaus
KONZERT DER LEHRER VON ÅLANDS INSTITUT FÜR MUSIK Elisabeth Karlsson, Flöte (AX)
Stephan Kemetter, Violine (AX), Klas Edwall Cello (S), Patrik Komorowski, Orgel (AX)

Samstag, 30. Juni um 20 Uhr in SALTVIK, St. Maria Kirche
"GRANDE FINALE" Roman Gryn, Trompete, Poznan (PL), Bogdan Narloch, Orgel, Koszalin (PL)



Programmblatt für 15/10 € vor den Konzerten am Eingang. Ermäßigung für Vereinsmitglieder. Programmbuch kostenlos.
Vorausbuchung möglich über Internet.